

Instrukcja LC-151-IP



Dziękujemy za zakup produktu firmy LC-Security. Zapraszamy do zapoznania się z treścią poniższej instrukcji, a w przypadku braku odpowiedzi na nurtujące pytania zachęcamy do kontaktu z działem technicznym firmy w celu uzyskania szczegółowych informacji.

Prezentowana instrukcja zawiera w sobie opis instalacji oraz użytkowania urządzenia. Pozwala na zapoznanie się z parametrami technicznymi oraz właściwościami sprzętu. Przed przystąpieniem do eksploatacji urządzenia prosimy o dokładne zapoznanie się z jej treścią.

Po otrzymaniu produktu należy go rozpakować, a następnie sprawdzić stan urządzenia oraz kompletność dołączonych do niego akcesoriów.

Nie należy demontować urządzenia. Jeśli kamera nie działa, skontaktuj się z lokalnym przedstawicielem firmy.

Uwagi i ostrzeżenia

UWAGA!

PRODUCENT ORAZ DYSTRYBUTOR NA BIEŻĄCO PRACUJĄ NAD UDOSKONALENIEM SPRZĘTU. ZASTRZEGAMY SOBIE PRAWO DO DOKONYWANIA ZMIAN PARAMETRÓW URZĄDZEŃ ORAZ SPOSOBU OBSŁUGI URZĄDZENIA BEZ WCZEŚNIEJSZEGO POINFORMOWANIA. W WYNIKU CIĄGŁEGO ULEPSZANIA OPROGRAMOWANIA NIEKTÓRE Z FUNKCJI OPISANYCH W INSTRUKCJI MOGĄ SIĘ RÓŻNIĆ. W RAZIE PROBLEMÓW PROSIMY O KONTAKT Z DZIAŁEM TECHNICZNYM W CELU UZYSKANIA SZCZEGÓŁOWYCH INFORMACJI. ZASTRZEGAMY SOBIE PRAWO DO ZMIANY CAŁOŚCI LUB CZĘŚCI INFORMACJI ZAWARTYCH W NINIEJSZEJ INSTRUKCJI BEZ UPZIEDZENIA.

UWAGA!

NIE OTWIERAJ POKRYWY ZEWNĘTRZNEJ URZĄDZENIA, PONIEWAŻ NIESIE TO ZA SOBĄ RYZYKO PORAŻENIA PRĄDEM. W RAZIE BŁĘDNEGO DZIAŁANIA URZĄDZENIA ZWRÓĆ SIĘ Z PROŚBĄ DO AUTORYZOWANEGO SERWISU. PAMIĘTAJ RÓWNIEŻ O WŁAŚCIWYM UZIEMIENIU ORAZ OCHRONIE PRZECIWPROMEIOWEJ.

UWAGA!

UŻYTKOWNICY SYSTEMU POWINNI DOKŁADNIE ZAPOZNAĆ SIĘ ZE WSZYSTKIMI REGULACJAMI PRAWNYMI DOTYCZĄCYMI PROWADZENIA MONITORINGU AUDIOWIZYJNEGO. PRODUCENT I DYSTRYBUTOR SPRZĘTU NIE ODPOWIADAJĄ ZA NADUŻYCIA ORAZ NARUSZENIA ZWIĄZANE Z UŻYTKOWANIEM SPRZĘTU.



Urządzenie po okresie eksploatacji nie może być umieszczone razem z innymi odpadami pochodzącymi z gospodarstwa domowego. Użytkownik ma obowiązek przekazania sprzętu odpowiednim służbom zajmującym się zbiórką urządzeń elektrycznych oraz elektronicznych. Punkty prowadzące zbieranie tego typu sprzętu tworzą odpowiedni system umożliwiający oddanie tego typu urządzeń. Przyczynia się to do uniknięcia szkodliwych dla zdrowia oraz środowiska konsekwencji, które wynikają z niewłaściwego składowania i przetwarzania tego typu sprzętu oraz obecności w nim składników niebezpiecznych.

WARUNKI BEZPIECZEŃSTWA

1. Urządzenia powinny być instalowane w miejscach, które zapewniają odpowiednią wentylację. Montaż urządzenia np. w zamkniętej szafce może doprowadzić do jego nieodwracalnego uszkodzenia.
2. Zabronione jest samodzielne otwieranie obudowy urządzenia, a tym bardziej umieszczanie w niej ciał obcych.
3. Podczas montażu powinny zostać wykorzystane przewody osłonięte izolacją wykonaną z tworzywa sztucznego.
4. Urządzenie powinno być transportowane oraz przechowywane w oryginalnym opakowaniu, które zapewnia jego odpowiednią ochronę przed wstrząsami.
5. Naprawy oraz testy sprzętu powinny być wykonywane przez autoryzowany personel. Producent oraz dystrybutor nie ponosi odpowiedzialności za wszelkie szkody, które wynikają z nieautoryzowanych przeróbek oraz napraw. Takie działanie skutkuje utratą gwarancji.
6. Instalacje powinny być wykonywane przez autoryzowany personel posiadający wiedzę z zakresu elektryki, elektroniki oraz informatyki, a także zgodnie z lokalnymi przepisami.
7. Konieczne jest używanie dedykowanego źródła zasilania. Nieodpowiednie zasilanie może być przyczyną nieodwracalnego uszkodzenia sprzętu, które nie jest objęte gwarancją.
8. Nie należy podejmować prób samodzielnych napraw. W przypadku wykrycia usterki konieczne jest skontaktowanie się z autoryzowanym serwisem.
9. Producent ani dystrybutor nie ponosi odpowiedzialności za szkody wynikające z nieprawidłowego użytkowania lub nieprawidłowej instalacji sprzętu.
10. Urządzenia wchodzące w skład monitoringu wizyjnego CCTV są w znacznym stopniu narażone na zgubny wpływ m.in. wyładowań atmosferycznych, które mogą doprowadzić do ich uszkodzenia. Powinny zostać zabezpieczone dodatkowymi elementami ochrony przepięciowej.
11. Firma LC-Security zapewnia profesjonalny serwis gwarancyjny i pogwarancyjny oraz profesjonalną pomoc techniczną na najwyższym poziomie.

SKRÓCONE WARUNKI GWARANCJI

1. Naprawa gwarancyjna nie obejmuje czynności przewidzianych w instrukcji obsługi, do których wykonania zobowiązany jest użytkownik we własnym zakresie.
2. Gwarancja nie obejmuje obniżania się jakości produktu spowodowanego normalnym procesem zużycia i poniższych przypadków:
 - niewłaściwego lub niezgodnego z instrukcją użytkowania, przechowywania i konserwacji,
 - użytkowaniem lub pozostawieniem produktu w nieodpowiednich warunkach (nadmierna wilgotność, zbyt wysoka lub zbyt niska temperatura, nasłonecznienie, itp.),
 - samowolnych (dokonywanych przez użytkownika lub inne nieupoważnione osoby) napraw, przeróbek lub zmian konstrukcyjnych,
 - podłączaniem dodatkowego wyposażenia, innego niż zalecane przez producenta produktu,
 - nieprawidłowego napięcia zasilania.
3. Klient jest odpowiedzialny za dostarczenie reklamowanego towaru na swój koszt. Nie zwracamy kosztów wysyłki i pakowania. Nie odbieramy paczek za pobraniem.
4. Warunkiem wykonania naprawy jest dostarczenie produktu wraz z dowodem zakupu produktu (paragon lub kserokopia faktury).
5. Do pudełka z reklamowanym towarem należy włożyć kartkę z dokładnym opisem uszkodzenia oraz z adresem, na który odesłany ma zostać towar po reklamacji.
6. W przypadku niespełnienia któregokolwiek z warunków gwarancji towar zostanie odesłany w stanie niezmienionym na koszt kupującego.

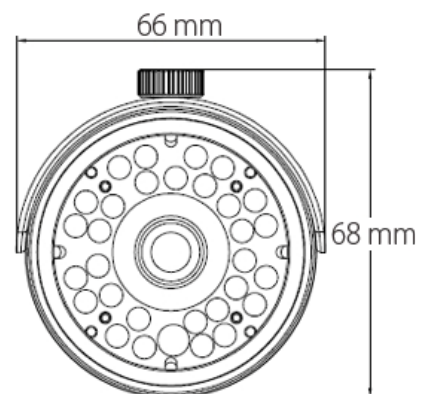
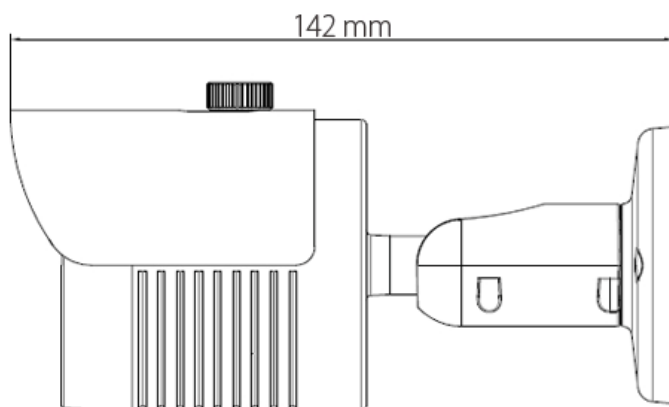
Dane techniczne

Model	LC-151-IP
Przetwornik	1/4" 1 Megapixel CMOS
Rozdzielczość [px]	1280 x 720
Min. oświetlenie [lux – s.]	0,5
Stosunek S/N [dB]	>50
Focus	manualny
Dzień / Noc	automatyczny filtr IR-Cut; czujnik IR
Sieć	1 RJ45 Ethernet, 10/100M
Opóźnienie [s.]	0,3 (w sieci LAN)
Prędkość generowania obrazu [fps]	25 (1MP)
Kompresja	H.264 / JPEG
Protokoły sieciowe	RTSP / FTP/ DDNS / NTP / TCP / SMTP
ONVIF	zgodność z ONVIF 2.0
Dostęp użytkowników	wielu użytkowników; zarządzanie klasyfikacją

Zasilanie	DC 12V / 1A
Zużycie energii [W]	3,0
Obiektyw	3,6mm / F2,0
Oświetlacz IR	IR LED: Φ 5 x 30 (zasięg: 25m)
Wymiary [mm]	142(W) x 68(H) x 66(D)
Waga [g]	500
Temperatura pracy [°C]	-20 ~ 55
Wilgotność	0 ~ 90% RH, bez kondensacji

W zestawie

Nazwa	Model	Ilość
Kamera HD-IP	LC-151-IP	1
CD	LC-151-IP	1



LC-MultiWindows:

1. Zarządzanie dostępem N struktur organizacyjnych, zarządzanie i obsługa użytkowników.
2. Obsługa wyszukiwarek.
3. Wyświetlanie listy urządzeń front-end.
4. Wyświetlanie wielu okien podglądu na ekranie i sterowania ekranem.
5. Ochrona prywatności.
6. Obsługa przechwytywania.
7. Obsługa detekcji ruchu.
8. Dostęp do listy logów użytkowników.
9. Obsługa wszystkich małych, średnich i dużych baz danych, np. SOL, MYSQL, XML.
10. Obsługa arkuszy kalkulacyjnych EXCEL.
11. Obsługa inteligentnych protokołów

transmisji wideo.

12. Skoordynowane działanie obsługi wielu serwerów.
13. Monitorowanie w czasie rzeczywistym, kontrola zdarzeń alarmowych, automatyczne nagrywanie wideo, odtwarzanie nagrań wideo.
14. Wsparcie sieciowe i równoważenie obciążenia.
15. Aktualizacja sieciowa.
16. Interfejs użytkownika DIY, obsługa wielu języków.
17. Upload poprzez SMTP / FTP.
18. Obsługa zapisu video wg planu.
19. Obsługa wielu podłączonych urządzeń.
20. Przechowywanie danych XML.

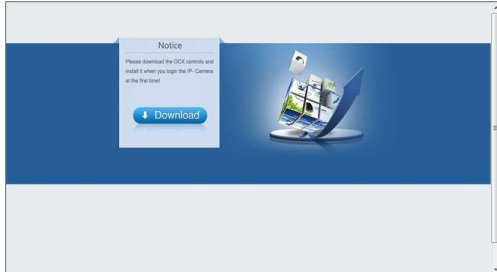


Główne cechy LC-151-IP:

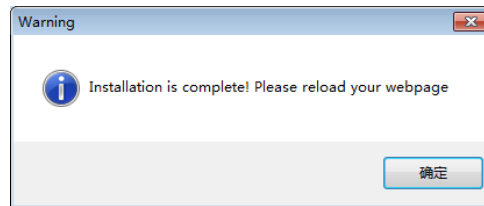
1. Obsługa pojedynczego strumienia, a także podwójnego i potrójnego strumieniowania.
2. Konfiguracja WEB, nadzór poprzez Internet Explorer.
3. Monitoring zdalny z wykorzystaniem urządzenia z systemem Android lub iOS.
4. Nagrywanie w trybie Motion Detection Recording.
5. Obsługa DDNS.
6. Menu OSD, pozwalające modyfikować czas systemowy i nazwę kamery IP.
7. Obsługa P2P.

Jak uzyskać dostęp do IPC za pomocą strony WWW?

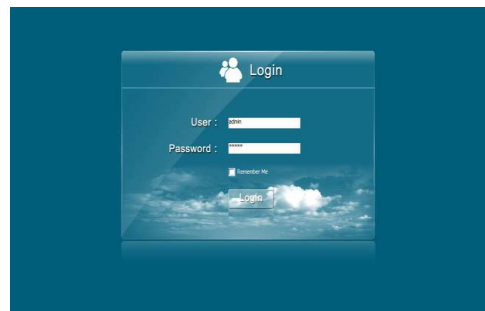
1. Otwórz przeglądarkę IE.
2. Wprowadź adres IP: 192.168.1.168.



3. Pierwsze logowanie wymaga pobrania i instalacji obsługi formatów OCX. Po zakończeniu instalacji pojawi się komunikat w nowym oknie.

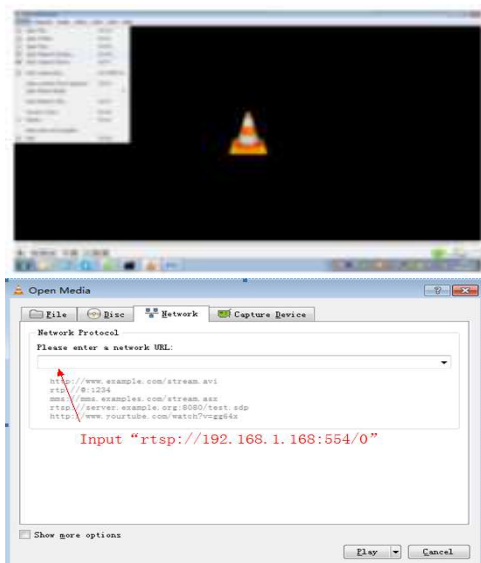


3. Kliknij OK, nastąpi odświeżenie interfejsu. Wprowadź numer konta i hasło lub dane konta domyślnego: User: *admin*, Password: *admin*.

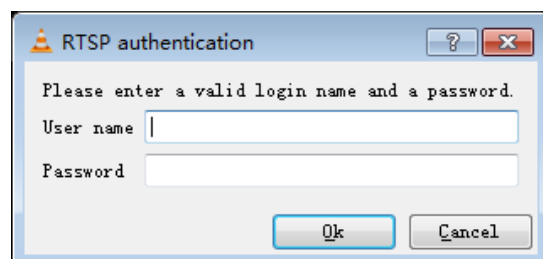


Jak uzyskać dostęp do kamery IP za pomocą RTSP?

Pobierz i zainstaluj oprogramowanie VLC. Otwórz interfejs, wybierz otwarty strumień sieciowy.



Wprowadź `rtsp://192.168.1.168:554/0` i kliknij OK. Pojawi się panel logowania. Dane domyślne: User name: *admin*, Password: *admin*.



Pamiętaj:

Domyślny adres IP kamery IP to 192.168.1.168. Jeżeli Twój komputer nie jest w sieci 192.168.1.xxx, należy ujednolicić segmenty sieci. Przykładowo poprzez modyfikację adresu IP komputera lub kamery IP.

ROZWIĄZYWANIE PROBLEMÓW

Przywracanie ustawień fabrycznych urządzenia, zalecenia:

1. Port urządzenia jest zmieniony i nie można uzyskać dostępu do urządzenia.
2. Adres IP jest zmieniony i nie można uzyskać dostępu do kamery.
3. Inny powód, który uniemożliwia dostęp do kamery.

Dlaczego wyskakuje komunikat "Get Param Failed"?

1. Sprawdź informacje o adresie IP i numer portu.
2. Upewnij się czy kamera została podłączona prawidłowo.
3. Sprawdź wydajność i stan sieci.

Dlaczego w trakcie podglądu obraz się zatrzymał?

1. Niestabilna sieć (potrzebujesz lepszej sieci) .
2. Zła konfiguracja komputera, np. słaby procesor lub karta graficzna.
3. Jednoczesny dostęp zbyt wielu użytkowników.
4. Problem z rozdzielczością i częstotliwością odświeżania obrazu.

Dodawanie klienta urządzenia, na co zwrócić uwagę?

Wprowadzane dane muszą być prawidłowe. Jeśli

kamera pracuje w sieci LAN, można ją wyszukać i dodać. Należy jednak pamiętać, że nazwa użytkownika i hasło muszą być prawidłowe.

Dlaczego nie mogą uzyskać dostępu do kamery za pomocą strony WWW?

1. Błędy adresowe w IPC.
2. Brak zainstalowanej kontroli OCX.
3. Błędna nazwa konta i hasło.
4. Niska przepustowość sieci.

Dodałem urządzenie, dlaczego pokazuje się komunikat "Initial Failed"?

Należy usunąć urządzenie i dodać je ponownie.

Co zrobić, jeżeli nie można uzyskać dostępu do kamery po aktualizacji?

Wyczyść pamięć cache przeglądarki: otwórz IE, kliknij "Narzędzia", wybierz "Opcje internetowe". Znajdź "Tymczasowe pliki internetowe" i kliknij "Usuń pliki". Upewnij się, że zaznaczono "Usuń całą zawartość offline" i kliknij "Ok". Ponownie sprawdź dostęp do kamery.

Który port onvif kamery jest właściwy?

Właściwym portem jest port 8999 (połączenie z rejestratorem NVR wymaga zwrócenia uwagi na ustawienia portu).

WPROWADZENIE

1. Przeczytaj dokładnie instrukcję przed rozpoczęciem użytkowania kamery IP HD.
2. Montaż kamery powinien być przeprowadzony przez profesjonalny serwis.
3. W celu zapewnienia jak najdłuższej żywotności przetwornika, nie wystawiaj go na długotrwałe działanie intensywnego źródła światła.
4. Nie dotykaj przetwornika. Gdy kamera nie jest używana, zabezpiecz go odporną na kurz osłoną.
5. Do czyszczenia kamery użyj czystego, suchego i miękkiego materiału. Jeżeli kamera jest bardzo zabrudzona użyj materiału zwilżonego delikatnym detergentem rozcieńczonym z wodą do najbardziej zabrudzonych miejsc.
6. Pod żadnym pozorem nie instaluj kamery pod klimatyzatorem lub wylotem wentylacyjnym - wilgoć powstała wskutek różnicy temperatur w tych miejscach może zupełnie zamazać obraz z kamery.
7. Przed czyszczeniem lub innymi czynnościami konserwacyjnymi odłącz urządzenie od wszelkich źródeł energii.
8. Jeżeli kamera nie działa, na przykład: przewód zasilający lub wtyczka zostaną uszkodzone, kamera zawilgotnieje lub zostanie uszkodzona przez jakiś obiekt rzucony w jej stronę etc., pilnie skontaktuj się z producentem lub serwisem. Próby naprawiania i rozmontowywania kamery na własną ręką są równoznaczne z unieważnieniem gwarancji.



Symbol ma na celu zwrócenie uwagi użytkownika na istotne zasady eksploatacji i utrzymania (konserwacji).



Symbol ma na celu zwrócenie uwagi użytkownika na obecność nieizolowanych "niebezpiecznych napięć", które mogą mieć wystarczającą wartość, aby stworzyć ryzyko porażenia osób prądem.

UWAGA!

- Zasilacz musi posiadać atest bezpieczeństwa. Jego napięcie wyjściowe, prąd, napięcie polaryzacji i temperatura robocza muszą być zgodne z wymogami kamery.
- Podczas korzystania z kamery w trakcie wyładowań atmosferycznych, należy pamiętać o zapewnieniu odpowiedniego uziemienia lub odłączyć kabel od źródła zasilania.
- W celu przechwycenia wysokiej jakości obrazu, kabel wideo i kabel zasilający nie powinien być zbyt długi.